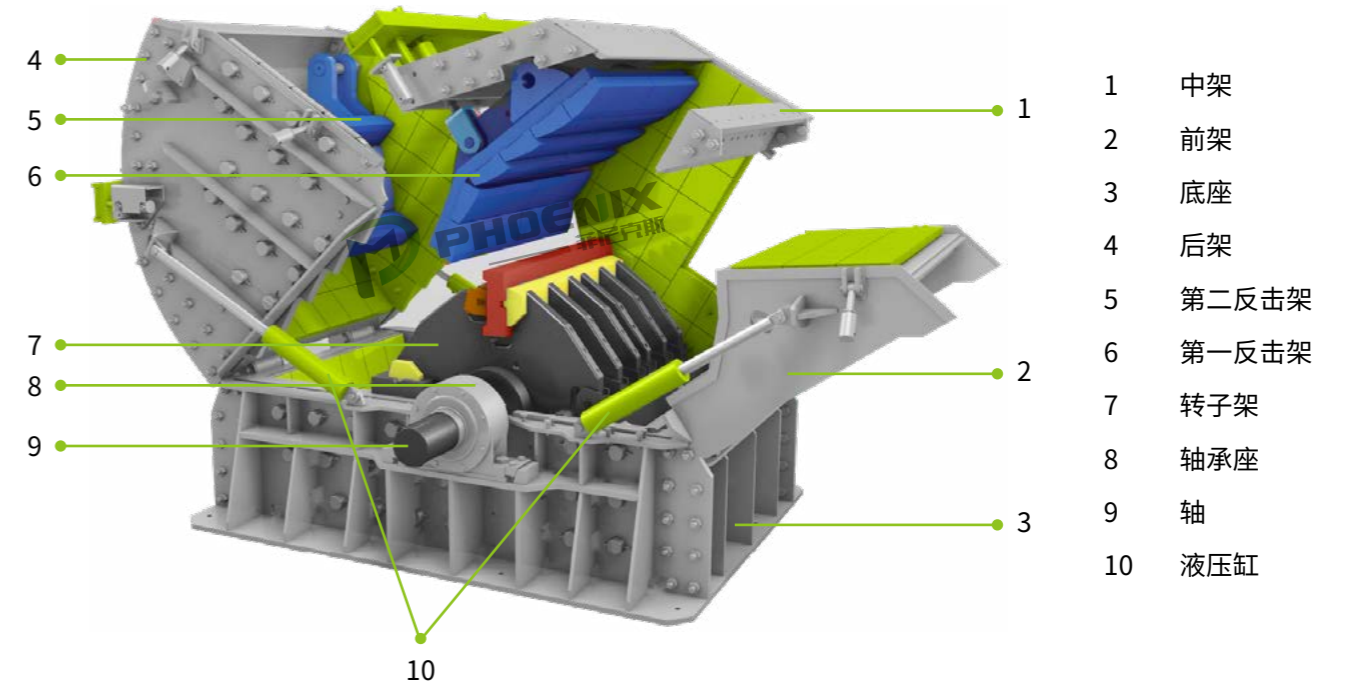


# FKF IMPACT CRUSHER

## FKF 反击式破碎机

### 产品介绍

FKF 反击式破碎机采用国外先进技术制造。广泛应用于冶金、建材、化工等工业部门，用于破碎粗、中、细碎中等硬度以上脆性物料，如石灰石、白云石、砂岩、石墨、岩盐、花岗岩和玄武岩等。具有破碎比大、产量高、产品粒度均匀粒形好、破碎流程紧凑、整机结构简单、使用和维修方便等特点。



- 1 中架
- 2 前架
- 3 底座
- 4 后架
- 5 第二反击架
- 6 第一反击架
- 7 转子架
- 8 轴承座
- 9 轴
- 10 液压缸

### FKF 反击式破碎机技术参数表

型号	转子尺寸	进料口尺寸	最大进料边长	出料粒度	生产能力	电机功率	重量 (不含电机)
	(mm)	(mm)	(mm)	(mm)	(t/h)	(kw)	(kg)
FKF-130	Ø1280×1340	500×1360	200	≤ 60	160-220	200	19900
FKF-150	Ø1540×1500	504×1530	300	≤ 60	320-380	315	30000
FKF-180	Ø1600×1800	550×1800	350	≤ 60	450-580	500	40300
FKF-200	Ø1800×2000	650×2000	600	≤ 80	600-750	710	65000

### 产品特点

- 采用全球领先的设计理念和制造技术。
- 前后机架液压开盖。
- 全液压调整排放口。
- 大部分衬板规格相同，可通用互换。
- 衬板采用斜楔锁紧，安装、更换简单迅速。
- 第三腔整形采用 "石打石" 理念。